

Világszám:

Szerszám nélkül szerelhető falsík
alatti öblítőtartály





Know-How Installed

Tudás, innováció és integráció – ezek cégfilozófiánk alapelvei:

Know-How Installed.

Szaktudás alatt értjük a számtalan tapasztalatot, amelyeket felhasználunk fejlesztéseinknél, és amelyekből parktikus előnyöket kovácsolunk. A fejlesztés utáni vágy vezérli minden tettünket – minden apró változtatás egy nagyobb, komplex egységhez ad plusz értéket. Az integráció a kulcs termékeink formatervezésében.

Semmilyen tettünk nem függetleníthető az egésztől. Minden terméket úgy alakítottunk ki, hogy tökéletes összhang legyen termék és rendszer között. Ez a Know-How Installed.

Bemutatjuk a Geberit UP320, falsík alatti öblítőtartályát. Hűen a Know-How

Installed cégfilozófiához és tradícióinkhoz számtalan újítást vezettünk be, hogy

a funkcionalitást, a minőséget és a megbízhatóságot növeljük.



Az UP320 a világ első, szerszám nélkül szerelhető, falsík alatti öblítőtartálya.

És ez még csak a történet kezdete. A Duofix szerelőelem beépítése még

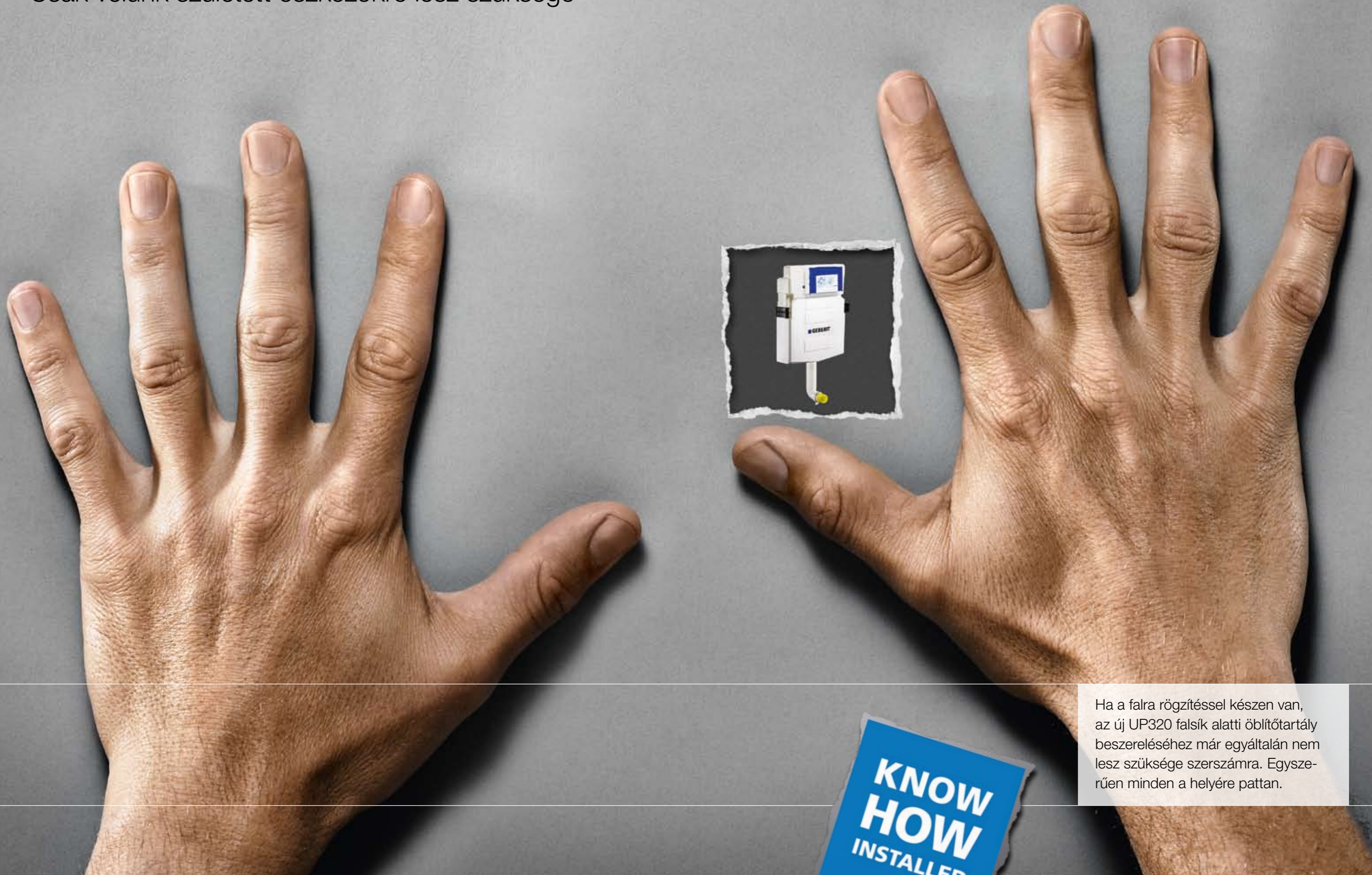
egyszerűbb az újításoknak köszönhetően, és büszkén mutatjuk be új nyomólap

kollekciókat is. Mindez mostantól az Ön rendelkezésére áll.



Éljen vele!

Csak velünk született eszközökre lesz szüksége



**KNOW
HOW
INSTALLED**

Ha a falra rögzítéssel készen van, az új UP320 falsík alatti öblítőtartály beszereléséhez már egyáltalán nem lesz szüksége szerszámra. Egyszerűen minden a helyére pattan.



Csalóka egyszerűség

Az UP320 falsík alatti öblítőtartály számtalan olyan fejlesztéssel büszkélkedhet, amely a minél egyszerűbb, szerszám nélküli szerelést teszi lehetővé.



Csempéző sablon

A csempéző sablont elég csak bepattintani, nincs szükség csavarozásra. A távolságot a felesleges rész letörésével tudja beállítani – szabadalmazott Geberit technológia.



Sarokszelep

A forgatógombnak köszönhetően a sarokszelepet kézzel tudja kinyitni, illetve elzárni.



Tömlő csatlakozó

A tömlő csatlakozóhoz könnyen hozzáfér, és kézzel tudja becsavarni, illetve rögzíteni.





A színkódolásnak
köszönhetően nincs
szükség találgatásra

Azon gondolkozik, hogy vajon egy belső alkotóelem állítható-e? Minden olyan belső alkatrészt, amely állítható, kék színnel jelöljük meg. Mindössze ennyire kell emlékeznie.



Öblítési rendszer

Az öblítésre szánt vízmennyiséget könnyedén be tudja állítani, ha követi a színkódos rendszerünket.



Nyomólap rögzítő keret

A nyomólap rögzítő keretet könnyedén, szerszám nélkül tudja beszerelni az ék és a távtartó rúd segítségével.



Nyomórúd

Nincsen szükség méregetésre vagy vágásra – csak le kell törnie a felesleges részt és a rudak 90 fokos elforgatásával rögzítse őket.





Segédkezet
adunk Önnek

Még a legjobb tervek is továbbfejleszthetők. Olyan új lábat terveztünk az új Duofix kerethez, amely fixen tartja a beállított magasságot amíg Ön a szereléssel végez.

Gyorsaság
és biztonság



Az új Duofix szerelőelem
– mint ahogy azt már szinte
közmondásként alkalmazzuk
– olyan egyszerűen besze-
relhető, hogy alig van szük-
sége szerszámra. Csak 4
ponton kell rögzíteni és ami
a legcsodálatosabb, hogy
nincs szüksége segítségre
a beszerléshez. Három egy-
szerű lépés és készen is van:



Első lépés

Állítsa az elemet a végső helyére,
és rögzítse a padlóhoz lábakat.



Második lépés

Emelje a lábat a megfelelő magasságba.
A lábrögzítőnek köszönhetően a beállított
magasság megmarad. Később rögzítse
őket véglegesen.



Harmadik lépés

Rögzítse az elemet a felső sarkokban

A felsorolt három, egyszerű szerelési
lépéshez nincsen szüksége segítségre,
egyedül elvégezheti.

**KNOW
HOW**

HO
INSTALLED

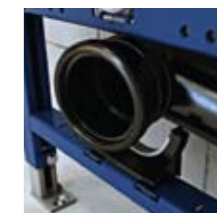
Személyre szabottan
állítható

Az új Duofix szerelőelemet mélységben állítható lefolyó rögzítő bilincssel láttuk el. Ebből adódóan csökken a csőre irányuló feszültség, aminek köszönhetően a szivárgás még kevésbé valószínű. Mindemellett a bekötésre fordított idő is csökken.



Tökéletes flexibilitás

A lefolyó rögzítő bilincs két különböző beszerelési állással rendelkezik, amely sokkal nagyobb beállítási szabadságot jelent, mint eddig. Tovább növeltük a flexibilitást azzal, hogy lehetővé tettük a lefolyó oldalról történő csatlakoztatását.



További mozgási lehetőség

A különböző beállítási funkciókkal még nagyobb szabadságot teszünk lehetővé az elem beszerelése során. Így még egyszerűbb a lefolyó és cső csatlakoztatása.

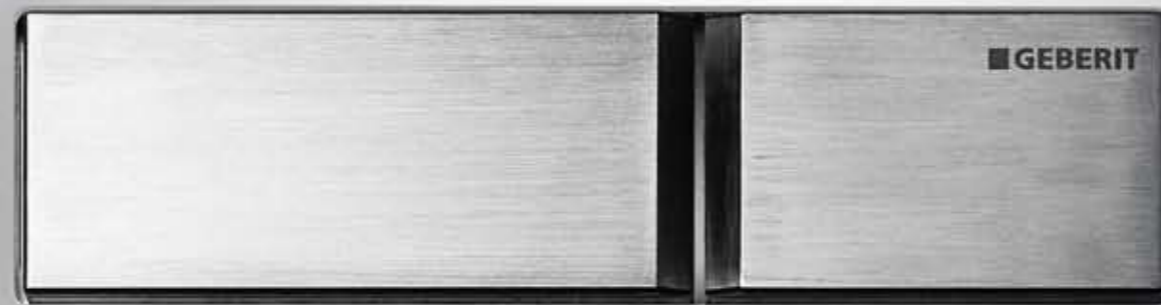


Csökkentjük a feszültséget

A lefolyó rögzítő bilincsen lévő vájatok elősegítik a lefolyó optimális mélységben történő elhelyezését, amely megakadályozza a későbbiekben esetleg kialakuló feszültséget.



Stílusos befejezés



A Geberit falsík alatti öblítőtartály tökéletes befejezéséhez az új nyomólapkollekció adja a végső simítást. A teljesen új stílusú nyomólapok funkció és forma tekintetében mértékadóvá váltak.



Teljes harmóniában
egymással



Az új WC és vizele* működtető nyomólapok mind minőségben, mind megjelenésben tökéletesen kiegészítik egymást. A nyomólapokon található betétek több különböző színben is rendelkezésre állnak, így könnyedén illesztheti őket a fürdőszoba színvilágához. A Sigma50 működtető nyomólap még azt is lehetővé teszi, hogy saját tervezésű előlappal lássa el.

*A vizele működtető nyomólapok 2009 januárjától rendelhetőek.



KNOW
HOW

Duofix

Az új Duofix szerelőelem – együtt a Sanbloc és Kombifix elemekkel – tökéletesen kompatibilis az UP320 falsík alatti öblítőtartállyal.

A robusztus felépítésű, acél Duofix szerelőelem rendelkezésre áll fali WC, mosdó, bidé és vízede részére egyaránt. Minden alkatrészrel ellátva (részletek az alkatrész felsorolásnál) csak 4 rögzítési ponttal, gyors és egyszerű beszereléssel.



Kombifix

A Kombifix elem tökéletes megoldás hagyományos falszerkezet esetén a különböző falra függesztett szaniter kerámiák rögzítéséhez.



Lábrögzítő konzol

Néha előfordul, hogy a lábakat nem lehet a padlóhoz rögzíteni. Például ha a padló vízszár. A lábrögzítő konzol lehetővé teszi a láb falhoz történő rögzítését.



Szagelszívó készlet

Tökéletes megoldás mellékhelyiség szagelszívására.



Keresztrúd

A keresztrúd utólag illeszthető az elem képen látható részébe, és így kisebb felületű fali WC-k esetén támasztékul szolgál.



Állítható rögzítés 38 cm furattávolságnál nagyobb mosdók esetén

Mostantól 38 és 58 cm közötti furattávolsággal rendelkező mosdók is csatlakoztathatóak az elemhez, így bármilyen méretű kerámi felülgesztesére alkalmas a normál Duofix mosdóelem.



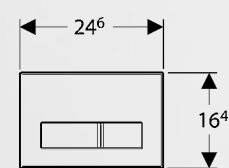
Távtartó keresztrúd

Abban az esetben, ha távolságot kell tartanunk a gipszkarton és az elem között a rúd használata elengedhetetlen.



Falsík előtti beépítőkészlet

Falsík előtt elhelyezett parapetfal esetén a beépítőkészlettel beállíthatja a szerelőelem távolságát a falról, majd a bepattintható fülel rögzíti azt.



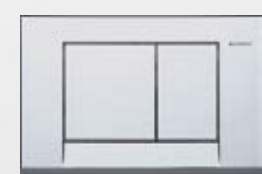
Sigma50
Fehér betét: 11
Fekete betét: DW
Pergamon betét: EP
Zöld üveg betét: SE

115.788.xx.1



Twist
Fehér: 11
Satinox: GM
Fényes króm: 21
Matt króm: 46

115.780.xx.1



Bolero
Fehér: 11
Pergamon: EP
Fényes króm: 21
Matt króm: 46

115.777.xx.1



Sigma20
Fehér: KJ
Fekete: KM
Fényes króm: KH
Matt króm: KN

115.778.xx.1



Mambo
Rozsdamentes acél: 00

115.751.xx.1



Samba
Fehér: 11
Pergamon: EP
Fényes króm: 21
Matt króm: 46

15.770.xx.1



Sigma
Fehér: KJ
Fekete: KM
Fényes króm: KH
Matt króm: KN

10 115.758.xx.1



Rumba
Fehér: 11
Pergamon: EP
Fényes króm: 21
Matt króm: 46

115.750.xx.1

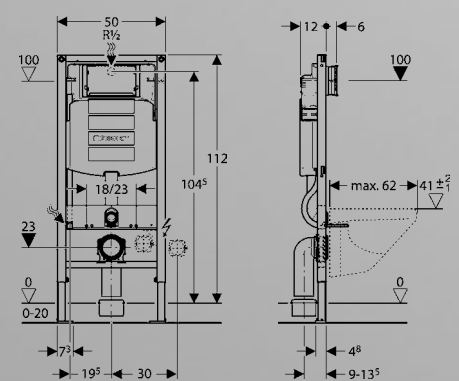


Tango
Fehér: 11
Satinox: GM
Fényes króm: 21
Matt króm: 46

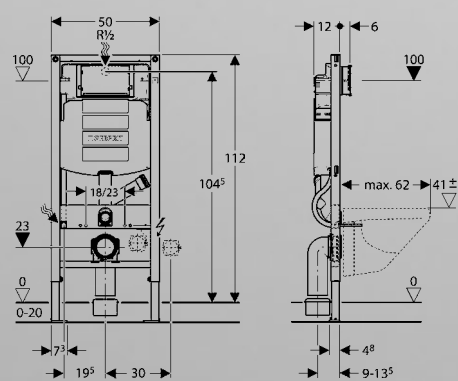
115.760.xx.1

További színválasztékért látogasson el honlapunkra: www.geberit.hu

Beépítési magasság: 112 cm

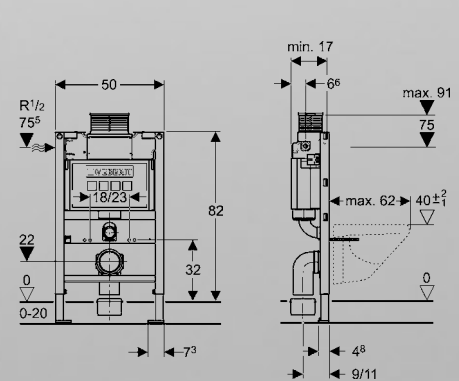


Duofix szerelőelem fali WC-hez
UP320 öblítőtartállyal
111.300.00.5



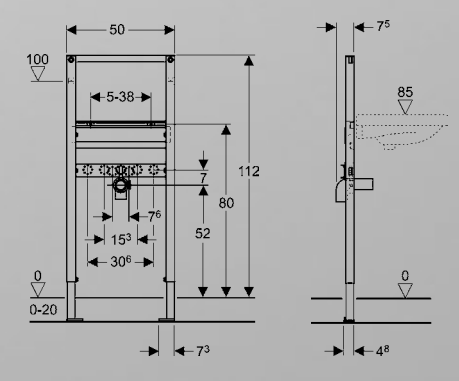
Duofix szerelőelem fali WC-hez, szagelszívási lehetőséggel
UP320 öblítőtartállyal
111.364.00.5

Beépítési magasság: 82 cm



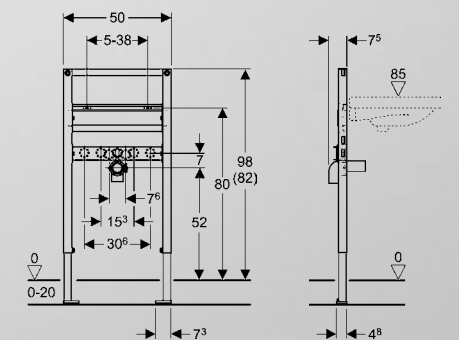
Duofix szerelőelem fali WC-hez, felülről történő működtetéssel,
UP200 öblítőtartállyal, Kappa nyomólapokhoz
111.240.00.1

Beépítési magasság: 112 cm

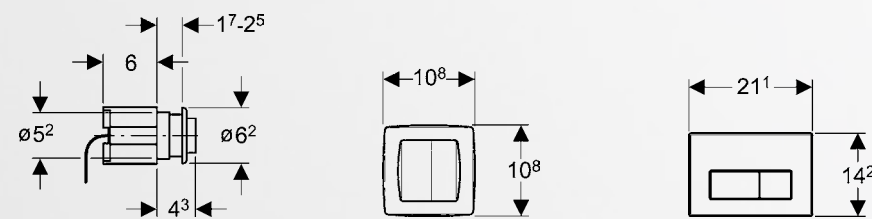


Duofix mosdó szerelőelem
111.430.00.1

Beépítési magasság: 82 vagy 98 cm



Duofix mosdó szerelőelem
111.490.00.1



82 vagy 98 cm-es beépítési magssághoz a következő nyomlapok és elemek állnak rendelkezésre

1 mennyiségű szimpla nyomógomb 115.114.xx.1
 Fehér: 11
 Fényes króm: 21
 Struktúrát rozsdamentes acél: FW

Falsik alatti 2 mennyiségű 115.942.xx.1
 Fehér: 11
 Fényes króm: 21
 Fényes króm/matt króm: KA

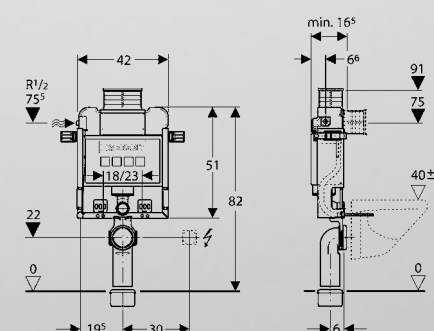
Kappa20 115.228.xx.1
 Fehér: 11
 Pergamon: EP
 Fényes króm: 21
 Matt króm: 46

Kappa50 115.260.xx.1
 Fehér: 11
 Palládium: HC
 Fényes króm: 21
 Matt króm: 46

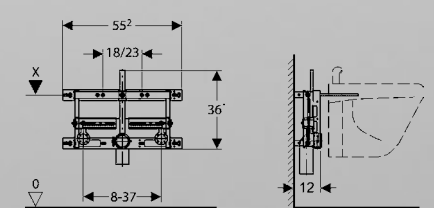
2 mennyiségű dupla nyomógomb 115.992.xx.1
 Fehér: 11
 Fényes króm: 21
 Matt króm: 46

Beépítési magasság: 108 cm

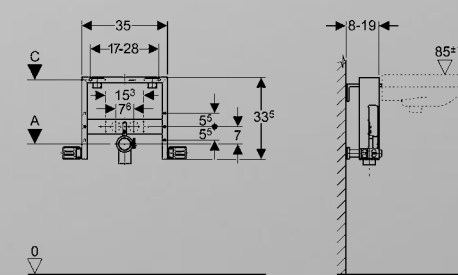
Beépítési magasság: 82 cm



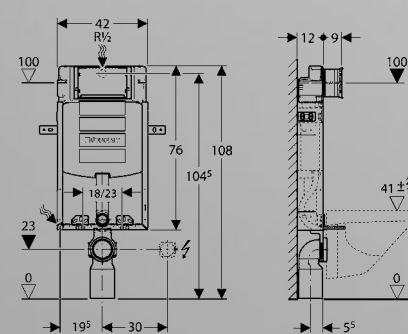
Kombifix szerelőelem fali WC-hez felülről történő működtetéssel, UP200 öblítőtartállyal, Kappa nyomlapokhoz 110.250.00.1



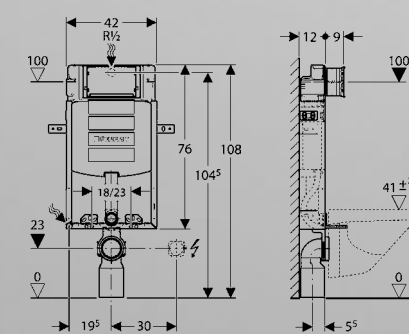
Kombifix szerelőelem bidéhez 457.530.00.1



Kombifix szerelőelem mosdóhoz 457.430.00.1



Kombifix szerelőelem fali WC-hez, UP320 öblítőtartállyal 110.300.00.5



Kombifix szerelőelem fali WC-hez, Samba fehér nyomlappal 110.314.11.5



Biztonság és design

Még a figyelmes szemlélő sem fedezhet egyetlen varratot vagy illesztést sem a Geberit öblítőtartályokon. A tartályokat a legmodernebb gyártási technológiával, egyetlen elemből készítik, majd nyomáspróba alá vetik. Ez garantálja a víztömorséget, és ezáltal a megbízható működést – újabb példa a Know-How Installed gyakorlati megvalósulására.





A teljes Geberit termékválasztékot itt találja meg:
www.geberit.hu



Geberit Kft.
1117 Budapest
Budafoki út 97.

sales.hu@geberit.com
www.geberit.hu