

■ GEBERIT

Falon kívüli öblítőtartályok





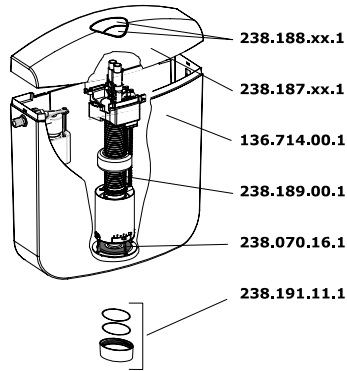
Okos öblítés!

A kétmennyiségű öblítési rendszernek köszönhetően Ön mindig nyer!
Akár 60%-os vízmegtakarítást is elérhet, ami nem csak az Ön pénztárcájának kedvez,
hanem a környezetet is óvja.

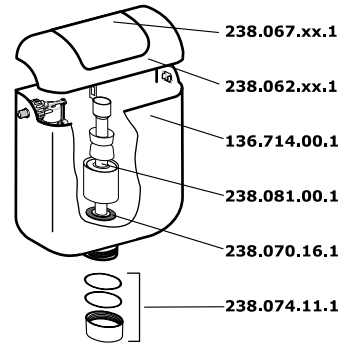
Tökéletes megoldás!

Falon kívüli öblítőtartályok

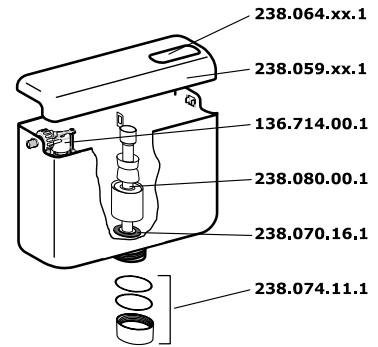
AP117 (Montana Duo)



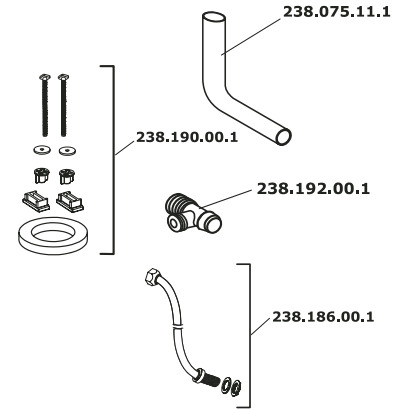
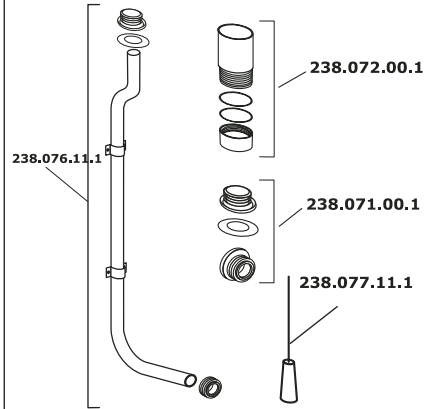
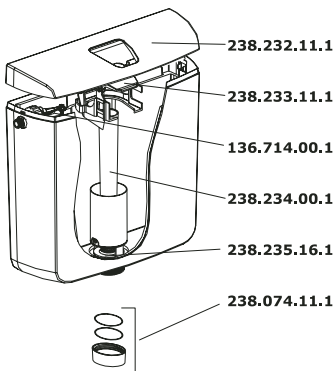
AP113 (Natura)



AP112 (Fontana)



AP110 (Rio)



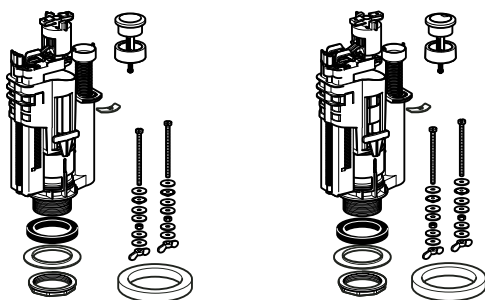
Alkatrészek

Cikkszám

Megnevezés

238.232.11.1	Fedél AP110-hez, fehér
238.059.11.1	Fedél AP112-höz, fehér
238.062.11.1	Fedél AP113-hoz, fehér
238.187.11.1	Fedél AP117-hez, fehér
238.233.11.1	Nyomógomb AP110-hez, fehér
238.064.11.1	Nyomógomb AP112-höz, fehér
238.067.11.1	Nyomógomb AP113-hoz, fehér
238.188.11.1	Nyomógomb AP117-hez, fehér
238.077.11.1	Fogantyú zsinórral AP112 tartályhoz, fehér
238.070.16.1	Tömítés Ø64 öblítőszelvezhez (AP112, AP113, AP117)
238.071.00.1	Tömítés magas elhelyezéshez Ø32
238.072.00.1	Tömítés magas elhelyezéshez Ø40
238.074.11.1	Szorító hollandi készlet AP110, 112, 113 tartályhoz, S60x3 fehér
238.075.11.1	Öblítőcső-ív 230/230 mm, fehér, alacsony szereléshez
238.076.11.1	Öblítőcső ív fehér, magas szereléshez
238.234.00.1	Öblítőszelvez AP110-hez
238.080.00.1	Öblítőszelvez AP112-höz
238.081.00.1	Öblítőszelvez AP113-hoz
238.189.00.1	Öblítőszelvez AP117-hez
238.186.00.1	Vízbekötő készlet alulról történő csatlakozáshoz
238.190.00.1	Monoblokkos rögzítőkészlet AP117-hez
238.191.11.1	Szorító hollandi készletben AP117 tartályhoz, S60x3 fehér
238.192.00.1	Sarokszelep AP117-hez
136.714.00.1	ImpulsBasic 330 töltőszelvez oldalsó vízcsatlakozáshoz, 3/8", réz
238.068.16.1	Gumitömítés az öblítőcsőre WC csészéhez
238.235.16.1	Öblítőszelvez tömítés AP110-hez

Öblítőszelep Impuls 280



Öblítés/stop

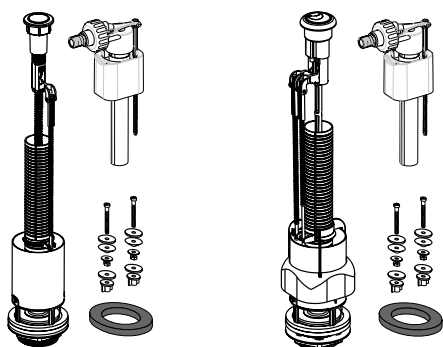
2 vízmennyiség

- Bármilyen típusú kerámia öblítőtartályhoz
- Kétmennyiségű vagy öblítés/stop rendszer 12-45 mm átmérőjű fedélnyíláshoz
- A túlfolyócső magassága beállítható
- Beállítható öblítési vízmennyiség a tartály úrtartalmától függően
- Egyszerű szerelés
- Vágás nélkül elvégezhető beállítások
- Rögzítéshez szükséges anyagok

282.050.21.1 Öblítőszelep Impuls 280 öblítés/stop

282.350.KD.1 Öblítőszelep Impuls 280 2 vízmennyiség

Készlet kerámia öblítőtartályokhoz ImpulsBasic 530



Öblítés/stop

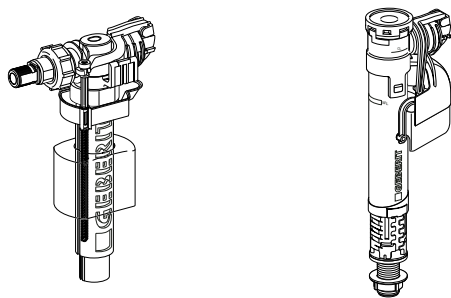
2 vízmennyiség

- Készlet kerámia öblítőtartályokhoz töltő,- és öblítőszeleppel
- Bármilyen típusú kerámia öblítőtartályhoz
- Kétmennyiségű öblítési rendszer 38-42 mm átmérőjű fedélnyíláshoz
- Öblítés/stop rendszerű nyomógomb 16-42 mm átmérőjű fedélnyíláshoz
- Beállítható öblítési vízmennyiség a tartály úrtartalmától függően
- Egyszerű szerelés
- Rögzítéshez szükséges anyagok

136.826.21.1 ImpulsBasic 530 öblítés/stop

136.926.21.1 Set ImpulsBasic 530 2 vízmennyiség

Töltőszelep Impuls 360/380



Töltőszelep Impuls 380

Töltőszelep Impuls 360

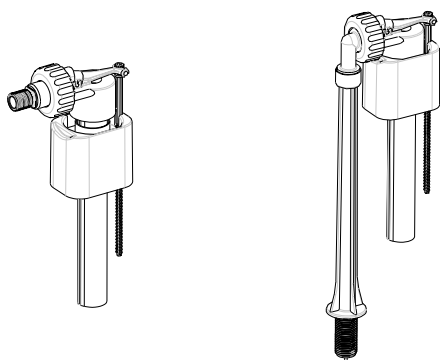
- Bármilyen kerámia és műanyag öblítőtartályhoz
- Csatlakozás oldalról (Impuls 380) vagy alulról (Impuls 360)
- Fokozatosan állítható töltésmennyiség
- Magasságbeállítás (Impuls 360)
- Fokozottan hangcsillapított (l. zajszint)
- A töltőszelep 20 mm-es vízszintcsökkenés után nyílik ki

240.715.00.1 Impuls 380 - vízcsatlakozás oldalról 3/8"

281.214.00.1 Impuls 360 - vízcsatlakozás alulról 3/8" réz csatlakozócsonkkal

281.204.00.1 Impuls 360 - vízcsatlakozás alulról 3/8" műanyag csatlakozócsonkkal

Töltőszelep ImpulsBasic 330



Csatlakozás oldalról

Csatlakozás alulról

- Minden kerámia és műanyag öblítőtartályhoz
- Csatlakozás oldalról vagy alulról
- Fokozatosan állítható utántöltés
- Fokozottan hangcsillapított (l. zajszint)

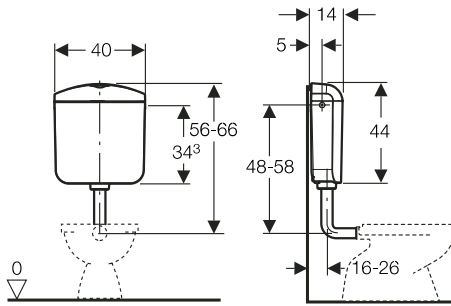
136.714.001 ImpulsBasic 330 - vízcsatlakozás oldalról 3/8"

238.225.001 ImpulsBasic 330 - vízcsatlakozás alulról 3/8"

238.237.001 ImpulsBasic 330 - vízcsatlakozás alulról 1/2"

Falon kívüli öblítőtartályok

AP 117 (Montana Duo)



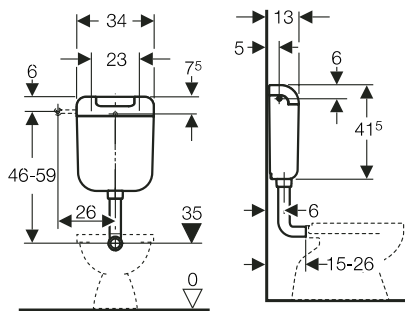
60% vízmegetakarítás

- Kétmennyiségű öblítési rendszer + ASA alapanyag
- Beállítható öblítési vízmennyiség 3 vagy 4,5 liter és 6 vagy 9 liter
- Csatlakozási lehetőség 5 irányból
- Páralecsapódás elleni szigetelés
- Gyors és halk tartály utántöltés
- Szerelési útmutató
- A 238.190.00.1 kiegészítő készlettel monoblokkos WC-hez csatlakoztatható
- Alacsony elhelyezéshez öblítőcső és szerelési útmutató áll rendelkezésre

Paletta/Karton 72/1, Egység: db

- 136.530.10.1 bézs
- 136.530.11.1 fehér
- 136.530.BK.1 bermuda

AP 113 (Natura)



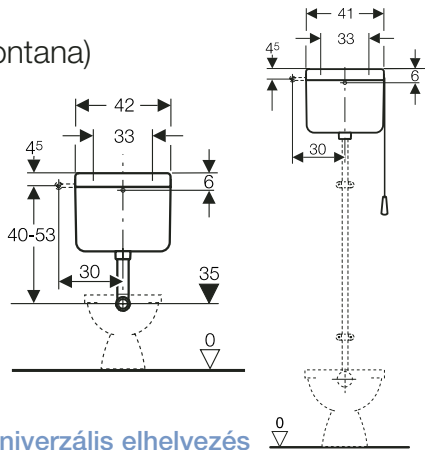
6 liter

- 6 literes öblítőtartály
- Alapanyag: ABS
- Öblítés/stop rendszer
- Csatlakozási lehetőség 3 irányból
- Gyors és halk tartály utántöltés
- Páralecsapódás elleni szigetelés
- Alacsony elhelyezéshez öblítőcső és szerelési útmutató áll rendelkezésre

Paletta/Karton 68/1
Egység: db

- 136.420.11.1 fehér

AP 112 (Fontana)



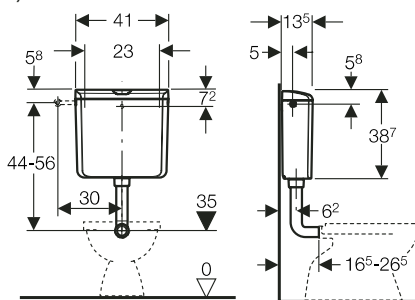
Univerzális elhelyezés

- Öblítés/stop rendszer
- Alapanyag: ABS
- Beállítható öblítési vízmennyiség 6 vagy 9 liter
- Csatlakozási lehetőség 3 irányból
- Páralecsapódás elleni szigetelés
- Gyors és halk tartály utántöltés
- Alacsony elhelyezéshez öblítőcső és szerelési útmutató áll rendelkezésre
- Alacsony és magas elhelyezéshez egyaránt

Paletta/Karton 72/1
Egység: db

- 136.230.10.1 bézs
- 136.231.11.1 fehér
- 136.230.BK.1 bermuda

AP 110 (Rio)



Alacsony elhelyezés

- Öblítés/stop rendszer
- Alapanyag: ABS
- Beállítható öblítési vízmennyiség 6 vagy 9 liter
- Csatlakozási lehetőség 3 irányból
- Páralecsapódás elleni szigetelés
- Gyors és halk tartály utántöltés
- Öblítőcsővel és szerelési útmutatóval

Paletta/Karton 72/1
Egység: db

- 136.610.11.1 fehér

Tökéletes megoldás!

A Geberit falon kívüli öblítőtartályok új generációja sok tekintetben tökéletesebb elődeinél. Az alább felsorolt érvek magukért beszélnek:

Kétmennyiségű öblítési rendszer a víztakarékosság jegyében (AP117)



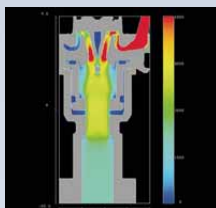
Szerelési sablon

Gyors, egyszerű szerelés a csomagban található sablonnak köszönhetően.

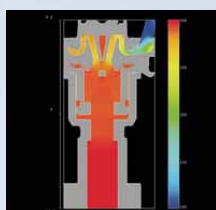
Optimalizált töltőszelep

A számítógépes termékfejlesztés köszönhetően az F2000 típusú töltőszelep hangcsillapítás, élettartam és szennyeződés lerakódás tekintetében is jelentős javulást mutat.

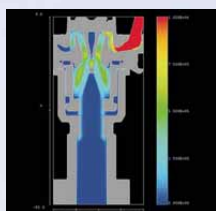
Zaj



Nyomás



Sebesség



Megújuló öblítőszelep

A szennyeződés lerakódásának mértéke az öblítőszelepben a konstruktív fejlesztéseknek köszönhetően tovább csökkent. A tartály és a belső szerelvények hosszú élettartama a számtalan (200.000 ciklus) automatizált terhelési tesztnek köszönhető.

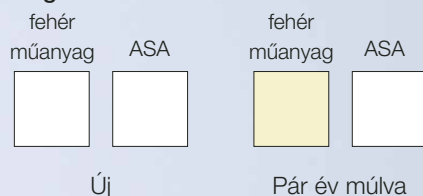
Szilárd, menetes csatlakozás az öblítőcsőhöz

Az öblítőcső menetes csatlakoztatása növeli a kötés tartósságát

Különleges alapanyag - ASA - UV álló és karcmentes

Új, úgynevezett ASA alapanyag: Kiváló minőségű műanyag UV álló, nem színeződik el, lerakódás ellen védett, karcmentes felület.

UV sugárzás hatására történő elszíneződés



Tesztelés



Öblítőtartály tesztállványok



32 teljesen automatizált öblítőtartály tesztállvány



A fehér fehér marad!

Az AP117 még sok év használat után is olyan csillogóan fehér marad, mint vadonatúj korában. Az öblítőtartály a különleges tulajdonságokkal bíró úgynevezett ASA műanyagból készül, amely soha nem színeződik el, masszív és ellenálló, felületén nem keletkezik kopás.

Svájci csúcstechnológia, ami elkápráztat!

Több millió tesztet végzünk el egy öblítőtartályon, mielőtt a piacra kerül. Így garantálni tudjuk a kiváló minőséget és a hosszú élettartamot.

Tökéletes megoldás!