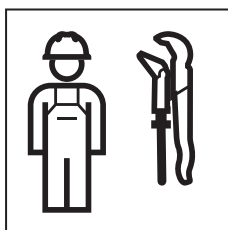


A GEBERIT SILENT-PP

RENDELTETÉSSZERŐ HASZNÁLATA



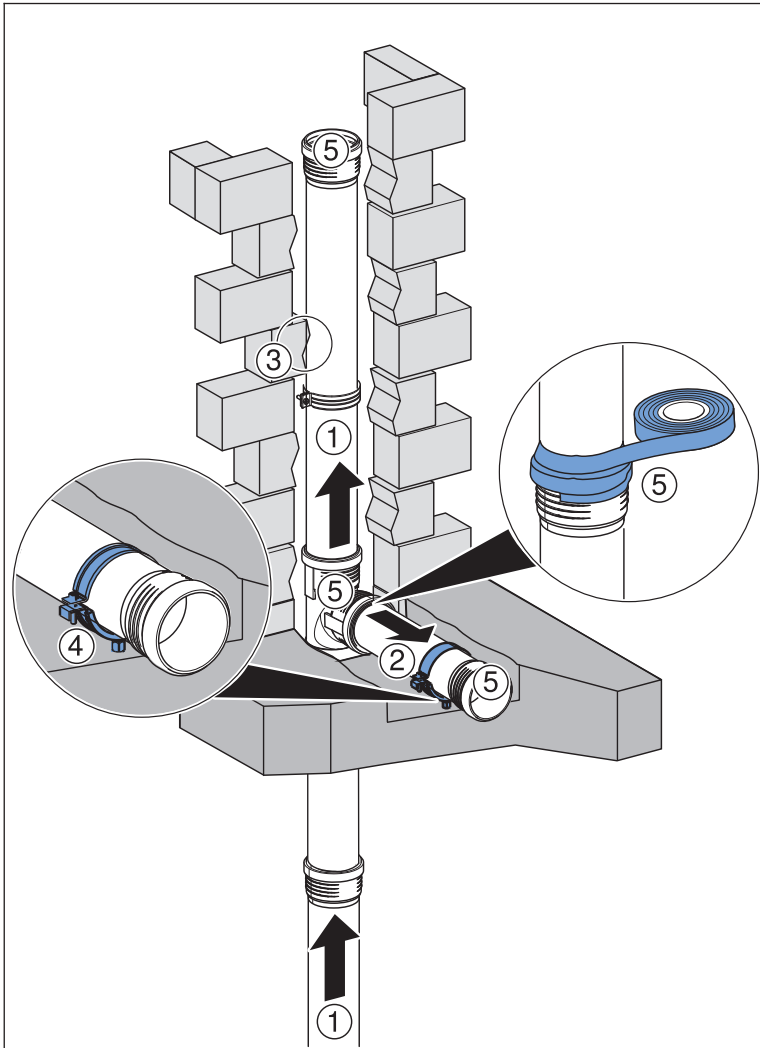
Tájékoztató

A Geberit Silent-PP rendeltetésszerű használata

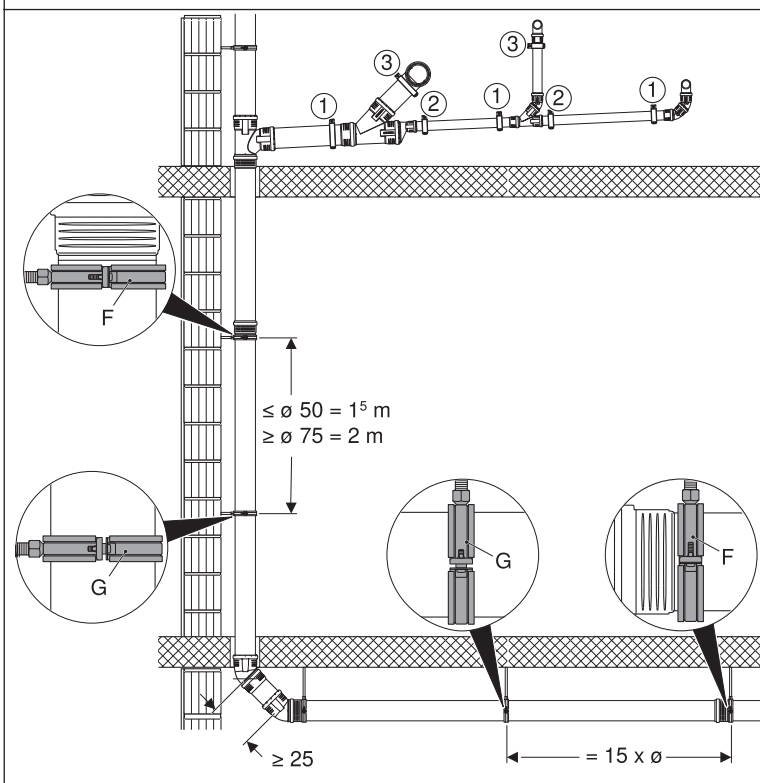
i Ez a dokumentum csak a Geberit Silent-PP csővezetékekre vonatkozó általános információkat tartalmazza, és nem helyettesíti a Geberit szerelési útmutatóit. Összeszerelés során be kell tartani a Geberit szerelési útmutatóit.

			<ul style="list-style-type: none"> ▶ Jelölje meg a csövet a karmantyú peremétől számítva! ▶ Vágja le a csövet a hossz tengelyre merőlegesen!
		<ul style="list-style-type: none"> ▶ Sorjátlanítsa a cső belsejét! ▶ Dolgozza le a cső külsejét! 	
		<ul style="list-style-type: none"> ▶ A karmantyúperemben lévő ajakos tömítésnek megfelelően kell illeszkednie és sértetlennek kell lennie. ▶ Tisztítsa meg a az ajakos tömítéssel ellátott karmantyú belsejét és a dugaszolható véget! ▶ Használjon Geberit kenőanyagot! ▶ Nyomja be a hegyes véget a karmantyú aljáig, miközben kissé elforgatja! 	
		<ul style="list-style-type: none"> ▶ A táglás kiegyenlítőhöz jelölje meg a csövet a karmantyú peremén! ▶ Húzza vissza a rövidtokba behelyezett csővéget 10 mm-rel! 	
		<p>A részszakaszokat legalább 3 méterenként 10 mm-es táglási kiegyenlítővel kell ellátni. A ≤ 3 m-es emeletek esetében minden emeleten táglási kiegyenlítőt kell biztosítani.</p> <p>A táglási kiegyenlítőt lehetőleg figyelembe kell venni a toldócsöveknél.</p>	

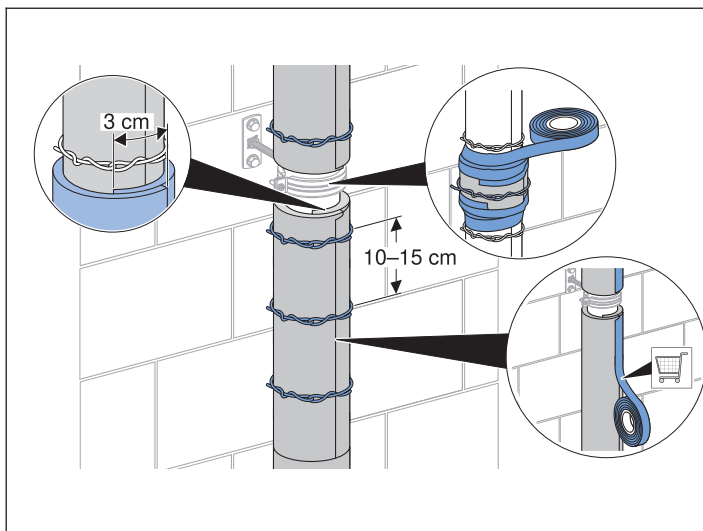
Feldolgozási utasítások



1. Fektesse le a csővezetékeket a folyásiránnyal ellentétesen!
2. Fektesse le a csatlakozóvezetékeket az ejtővezeték a szaniter berendezésig!
3. Fektesse le a csővezetékeket feszültségmentesen!
4. Biztosítsa a csővezetéket az elmozdulás és a felhajtóerő ellen!
5. Tömítse a csőnyílásokat és a rövidtökréseket ragasztószalaggal vagy védőtömlővel!



- ▶ Független szerelés esetén a dugaszolható csatlakozást közvetlenül a karmantyú alatt, vízszintes szerelés esetén közvetlenül a karmantyú mellett kell rögzíteni az épületszerkezethez egy rögzítőbilinccsel (F) segítségével.
- ▶ Minden csövet egy bizonyos hosszúságtól csúszóbilinccsel (G) kell rögzíteni.
- ▶ Az elágazó idomokat és a szerelvénycsoportokat mindig megfelelően meg kell támasztani.
- ▶ A szorosan egymás mellé szerelt elágazó idomok / szerelvénycsoportok esetében a maximális rögzítési távolság szabálya nem érvényes. Az 50 cm-es vagy annál nagyobb méretű elágazó idomokat / szerelvénycsoportokat mindig elől (1. sz.) és hátul (2. sz.) kell megtámasztani.
- ▶ A berendezéscsatlakozásokat (3. sz.) rögzítőbilinccsel (F) kell rögzíteni.



- ▶ Távolítsa el a védőfóliát a hangszigetelő tábláról!
- ▶ Helyezze el és ragassza a hangszigetelő táblát a csővezeték köré!
- ▶ Ragassza le az anyagátfedést egy megfelelő szigetelőszalaggal!
- ▶ Rögzítse a hangszigetelő táblák ragasztását kötöződróttal!
- ▶ Mérje meg, vágja be, helyezze el és ragassza fel a hangszigetelő táblát csőbilincsszakasznál!
- ▶ Rögzítse a hangszigetelő táblák ragasztását kötöződróttal!
- ▶ Ragassza le az anyagátfedést szigetelőszalaggal!

Újrahasznosítás

A Geberit Silent-PP nem bomlik le természetes úton, de 100%-ban újrahasznosítható. Ez teszi a Geberit Silent-PP terméket környezetbaráttá, ha azt szakszerűen telepítik és ártalmatlanítják.

További információk a Silent-PP-ről:

