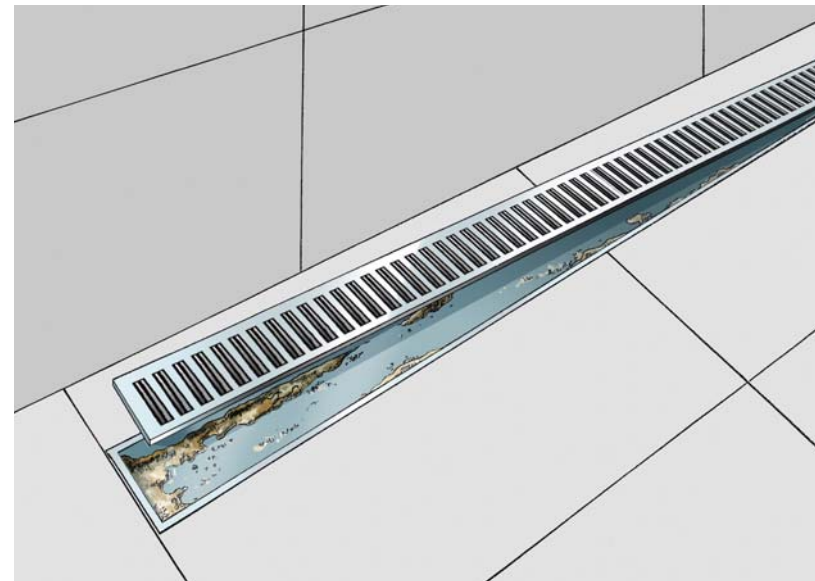
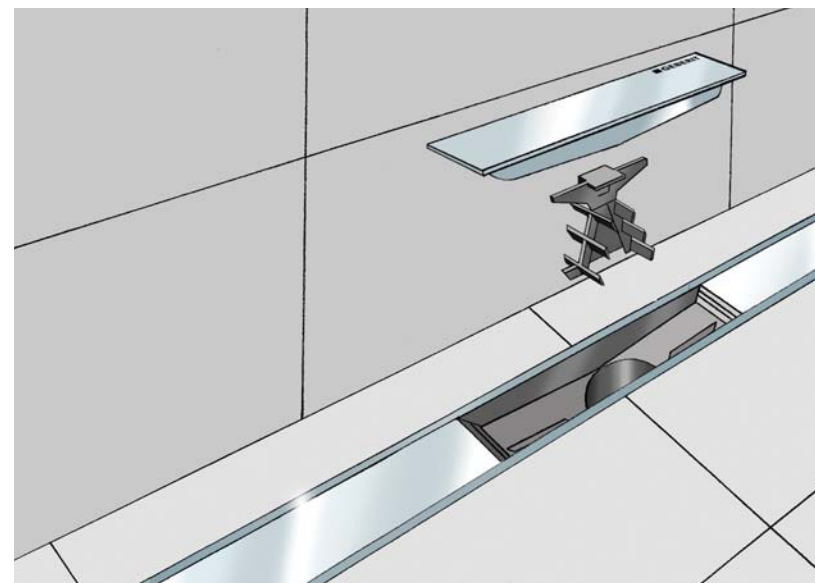


# A zuhanyfolyóka mindenkinek tetszik. De gondolkodtunk már azon, mi folyik alatta?



## A probléma

Sok zuhanyfolyóka tetszetősen néz ki, de a takarólap alatt a gyűjtőcsatorna teljes hosszában piszok és baktériumok sokasága gyűlhet össze.



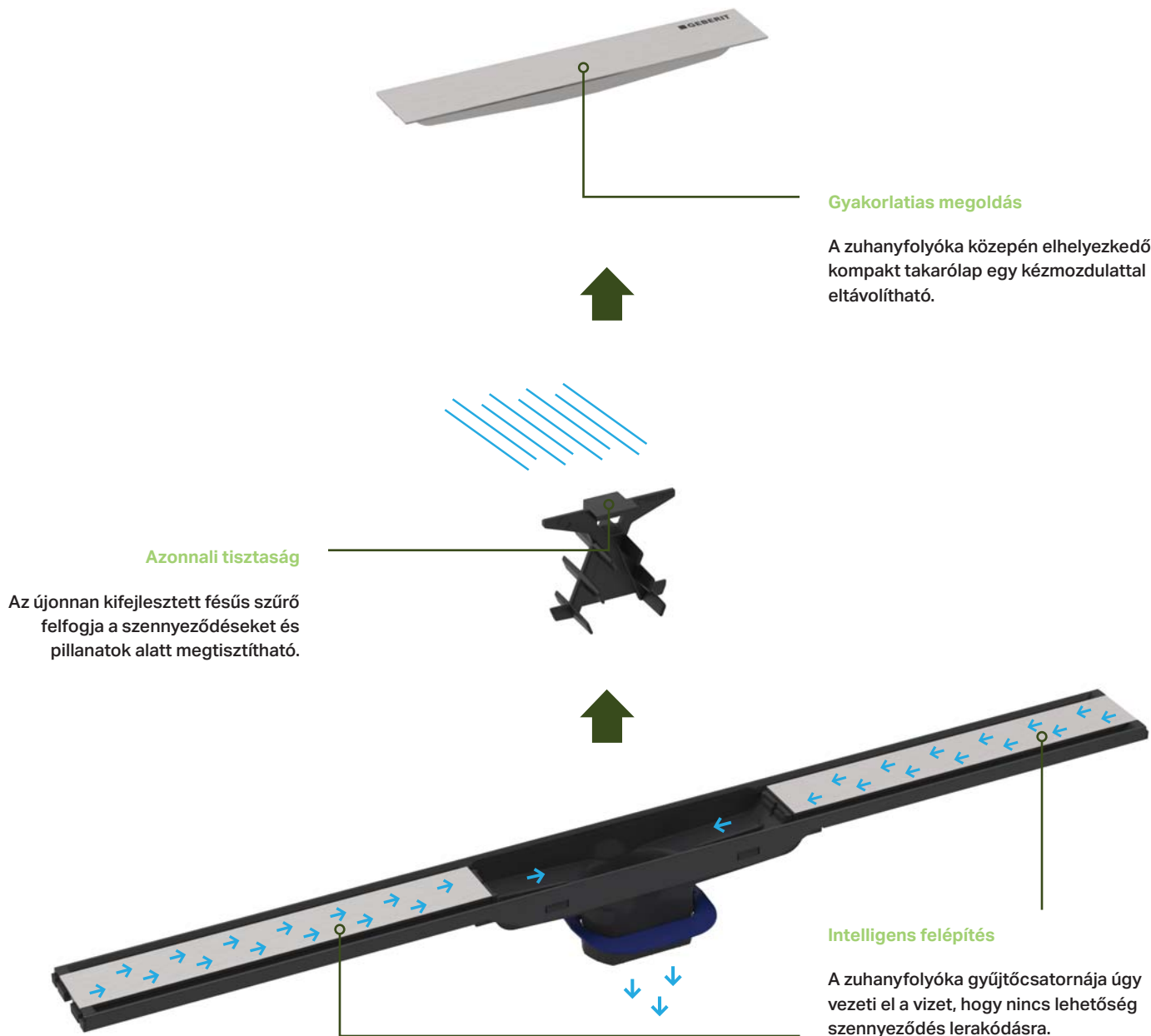
## A megoldás

A Geberit CleanLine zuhanyfolyóka nem csak tetszetős, de tisztítása is egyszerű, intelligens kialakításának köszönhetően:

- Nyitott lefolyó felület: nincs többé felhalmozódott lerakódás
- Könnyen kezelhető takarólap: eltávolítása egyszerű és kényelmes
- Praktikus, beépített fésűs szűrő: egyszerűen kivehető és leöblíthető

# Tisztaság egy szempillantás alatt

A Geberit CleanLine zuhanyfolyóka pillanatok alatt tökéletesen megtisztítható.



# Előnyök áttekintése:

Végre egyesítheti a kifogástalan megjelenést a funkcióval és a higiéniával.



Függetlenül attól, hogy a zuhanyfolyóka a falhoz közel vagy távolabb helyezkedik el, tökéletes vízfolyást biztosít, anélkül, hogy kiálló éleket érezne a talpunk.



A rozsdamentes acél kivétel bármilyen padlóhoz jól illik. A zuhanyfolyóka kialakításából adódóan szerelés közben megfelelő hosszúságúra vágható.



A fésűs kialakítású szűrő tisztítása egyszerű, hatékonyan felfogja a hajszájakat és a szennyeződést.

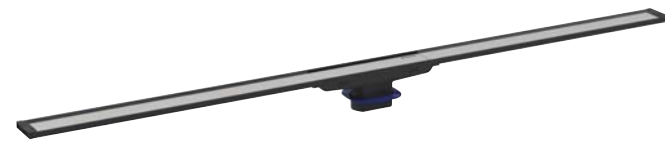
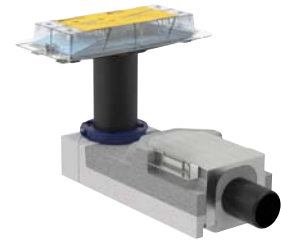
Amit a Geberit CleanLine zuhanyfolyóka kínál:

- Időtlen megjelenés: magas minőségű szálcsiszolt rozsdamentes acél kivétel.
- Egyszerű tisztítás: innovatív kialakítás a gyors és makulátlan tisztaságért.
- Könnyen szerelhető: komplett készlet, hogy a vízvezetékszerelő különösebb erőfeszítés nélkül szerelhesse és szigetelhesse a rendszert.

További információért látogassa meg honlapunkat: [www.geberit.hu](http://www.geberit.hu)



## Geberit CleanLine zuhanyfolyóka épített zuhanyzókhoz



Geberit zuhanyfolyóka beépítő alapkészlet

Geberit CleanLine20, CleanLine60 vagy CleanLine60 vékony padlóburkolathoz való zuhanyfolyóka

A komplett Geberit CleanLine zuhanyfolyóka egységhez szükséges megrendelni a beépítő alapkészletet és a zuhanyfolyókát.



### Geberit CleanLine20 zuhanyfolyóka

Padlóburkolat magassága: 8-40 mm  
Szélesség: 43 mm  
Magasság: 8 mm

Szín és anyag	Hosszúság	
	30-90 cm	30-130 cm
fekete/szálciszított rozsdamentes acél	154.450.00.1	154.451.00.1
fényes/szálciszított rozsdamentes acél	154.450.KS.1	154.451.KS.1



### Geberit CleanLine60 zuhanyfolyóka

Padlóburkolat magassága: 8-40 mm  
Szélesség: 43 mm  
Magasság: 8 mm

Szín és anyag	Hosszúság	
	30-90 cm	30-130 cm
fekete/szálciszított rozsdamentes acél	154.456.00.1	154.457.00.1
fényes/szálciszított rozsdamentes acél	154.456.KS.1	154.457.KS.1



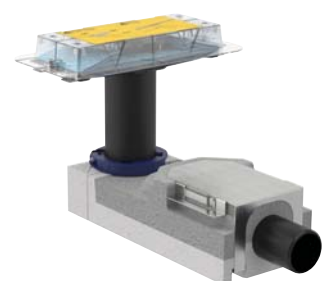
### Geberit CleanLine60 zuhanyfolyóka vékony padlóburkolathoz

Padlóburkolat magassága: 4-40 mm  
Szélesség: 47 mm  
Magasság: 4 mm

Szín és anyag	Hosszúság	
	30-90 cm	30-130 cm
rozsdamentes acél	154.458.00.1	154.459.00.1

### Beépítő alapkészlet zuhanyfolyókához

Padlószerkezet építési magassága	90-200 mm	65-175 mm
Lefolyási teljesítmény	0,8 l/s	0,4 l/s
Csatlakozó átmérő	d50	d40
Vízvár magassága	50 mm	30 mm
Cikkszám	154.150.00.1	154.152.00.1



■ GEBERIT

# Egyszerű tisztaság

Geberit CleanLine zuhanyfolyóka

Geberit Kft.  
Office Garden II.  
Budapest  
Alíz u. 2.  
1117

T: 06 1 204 4187  
F: 06 1 204 4190  
sales.hu@geberit.com

→ [www.geberit.hu](http://www.geberit.hu)